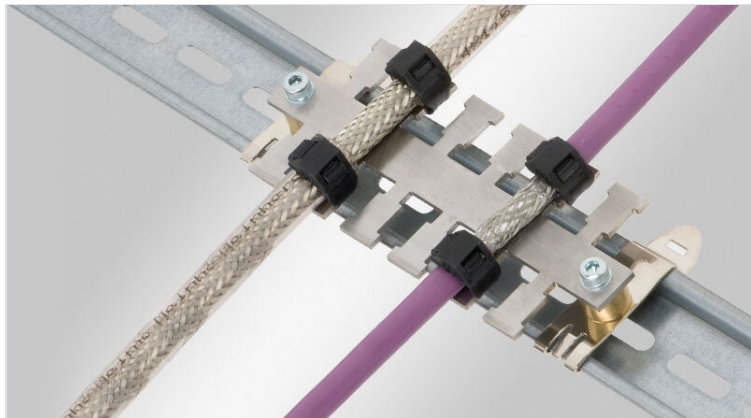


# KAFM-EMC listwy mocujące z odciążeniem

do uziemienia kabli i jednocześnie do ich odciążenia



Praktyczne rozwiązanie do uziemienia ekranowanych przewodów.

Listwy uziemiające można zamontować bezpośrednio na płycie montażowej lub na szynach DIN.



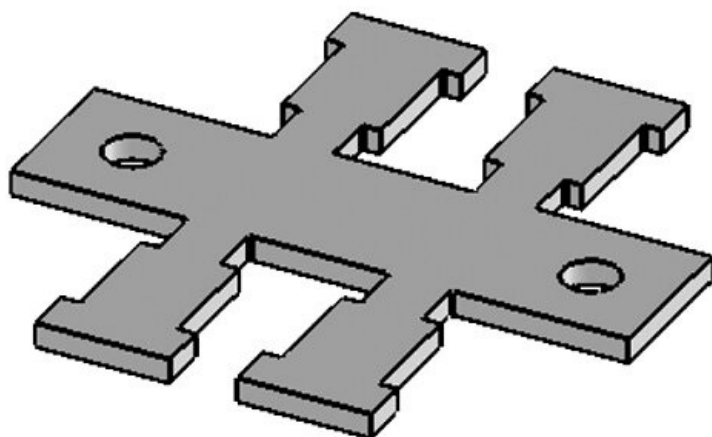
## Specyfikacja

<b>Materiał</b>	Stal nierdzewna
<b>Właściwości</b>	odporny na wibracje
<b>Opcje montażu</b>	Montowane na zatrzask, Mocowanie za pomocą śrub

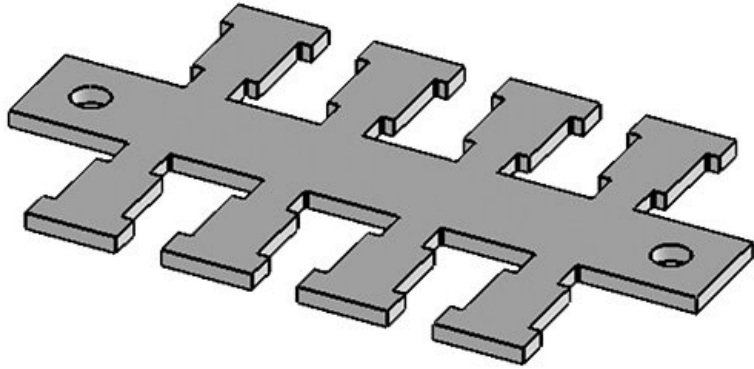
## Zalety i korzyści

## Rodzaje i rozmiary produktów

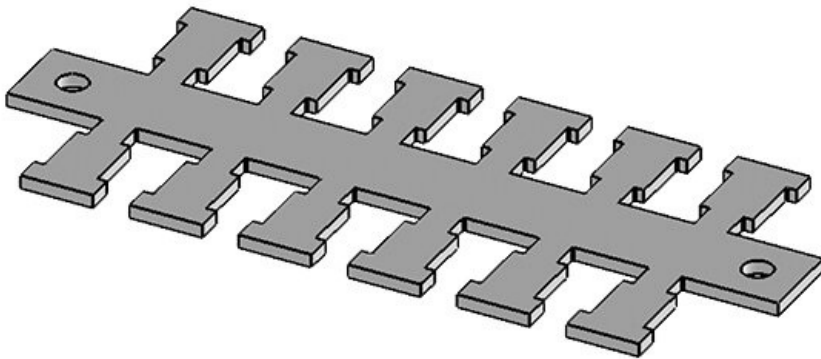
KAFM 2



Numer części	<b>36422</b>	Długość L2	<b>37,5 mm</b>
EAN	<b>4251269302</b>	Szerokość	<b>49 mm</b>
	<b>657</b>	Wysokość	<b>2 mm</b>
Opak.	<b>1</b>	Liczba	<b>2</b>
Rozmiar otworu	<b>M4</b>	otworów na śruby	
Mocowanie przewodów (zgodne z EN 62444)	<b>1</b>	Średnica otworów na śruby	<b>4,5</b>
Dla max. liczba kabli	<b>2</b>	Liczba zębów	<b>2</b>
Długość L1	<b>50,5 mm</b>		

**KAFM 4**

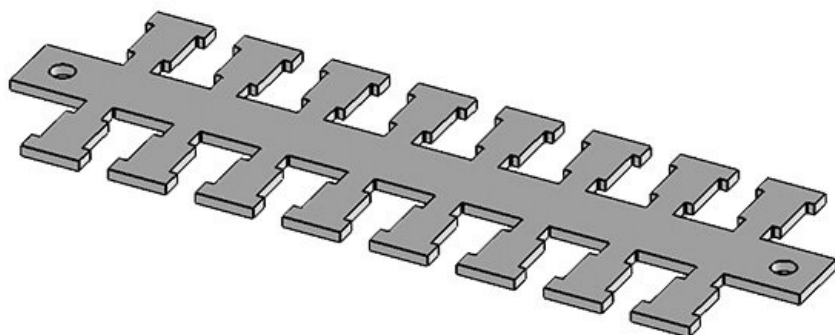
Numer części	<b>36424</b>	Długość L2	<b>70,5 mm</b>
EAN	<b>4251269302</b>	Szerokość	<b>49 mm</b>
	<b>664</b>	Wysokość	<b>2 mm</b>
Opak.	<b>1</b>	Liczba	<b>2</b>
Rozmiar otworu	<b>M4</b>	otworów na śruby	
Mocowanie przewodów (zgodne z EN 62444)	<b>1</b>	Średnica otworów na śruby	<b>4,5 mm</b>
Dla max. liczba kabli	<b>4</b>	Liczba zębów	<b>4</b>
Długość L1	<b>83,5 mm</b>		

**KAFM 6**

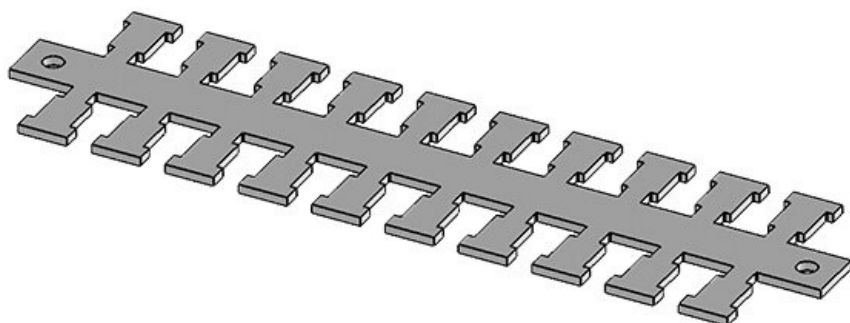
Numer części	<b>36426</b>	Długość L2	<b>103,5 mm</b>
EAN	<b>4251269302</b>	Szerokość	<b>49 mm</b>
	<b>671</b>	Wysokość	<b>2 mm</b>
Opak.	<b>1</b>	Liczba	<b>2</b>
Rozmiar otworu	<b>M4</b>	otworów na śruby	
Mocowanie przewodów (zgodne z EN 62444)	<b>1</b>	Średnica otworów na śruby	<b>4,5 mm</b>
Dla max. liczba kabli	<b>6</b>	Liczba zębów	<b>6</b>
Długość L1	<b>116,5 mm</b>		

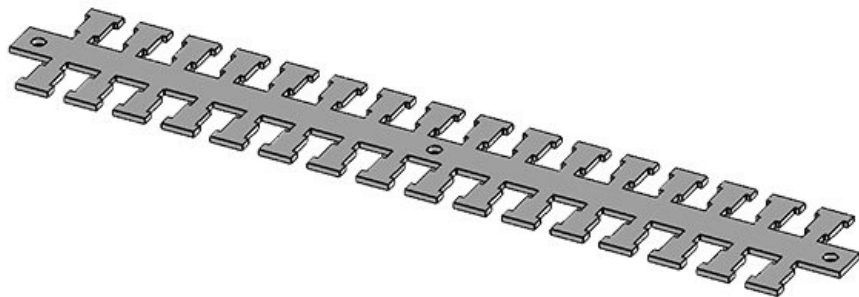
**KAFM 8**

Numer części	<b>36428</b>	Długość L2	<b>136,5 mm</b>
EAN	<b>4251269302688</b>	Szerokość	<b>49 mm</b>
		Wysokość	<b>2 mm</b>
Opak.	<b>1</b>	Liczba	<b>2</b>
Rozmiar otworu	<b>M4</b>	otworów na śruby	
Mocowanie przewodów (zgodne z EN 62444)	<b>1</b>	Średnica otworów na śruby	<b>4,5 mm</b>
Dla max. liczba kabli	<b>8</b>	Liczba zębów	<b>8</b>
Długość L1	<b>149,5 mm</b>		

**KAFM 10**

Numer części	<b>36430</b>	Długość L2	<b>169,5 mm</b>
EAN	<b>4251269302695</b>	Szerokość	<b>49 mm</b>
		Wysokość	<b>2 mm</b>
Opak.	<b>1</b>	Liczba	<b>2</b>
Rozmiar otworu	<b>M4</b>	otworów na śruby	
Mocowanie przewodów (zgodne z EN 62444)	<b>1</b>	Średnica otworów na śruby	<b>4,5 mm</b>
Dla max. liczba kabli	<b>10</b>	Liczba zębów	<b>10</b>
Długość L1	<b>182,5 mm</b>		



**KAFM 16**

Numer części	<b>36530</b>	Długość L2	<b>268,5 mm</b>
EAN	<b>4251269303</b>	Szerokość	<b>49 mm</b>
	<b>081</b>	Wysokość	<b>2 mm</b>
Opak.	<b>1</b>	Liczba	<b>3</b>
Rozmiar otworu	<b>M4</b>	otworów na śruby	
Mocowanie przewodów (zgodne z EN 62444)	<b>1</b>	Średnica otworów na śruby	<b>4,5 mm</b>
Dla max. liczba kabli	<b>16</b>	Liczba zębów	<b>16</b>
Długość L1	<b>281,5 mm</b>		

**KAFM 29**

Numer części	<b>36540</b>	Długość L2	<b>481,5 mm</b>
EAN	<b>4251269303</b>	Szerokość	<b>49 mm</b>
	<b>098</b>	Wysokość	<b>2 mm</b>
Opak.	<b>1</b>	Liczba	<b>5</b>
Rozmiar otworu	<b>M4</b>	otworów na śruby	
Mocowanie przewodów (zgodne z EN 62444)	<b>1</b>	Średnica otworów na śruby	<b>4,5 mm</b>
Dla max. liczba kabli	<b>29</b>	Liczba zębów	<b>29</b>
Długość L1	<b>494,5 mm</b>		

**KAFM 59**

Numer części	<b>36550</b>	Długość L2	<b>978 mm</b>
EAN	<b>4251269303</b>	Szerokość	<b>49 mm</b>
	<b>104</b>	Wysokość	<b>2 mm</b>
Opak.	<b>1</b>	Liczba	<b>5</b>
Rozmiar otworu	<b>M4</b>	otworów na śruby	
Mocowanie przewodów (zgodne z EN 62444)	<b>1</b>	Średnica otworów na śruby	<b>4,5 mm</b>
Dla max. liczba kabli	<b>59</b>	Liczba zębów	<b>59</b>
Długość L1	<b>990 mm</b>		

**KAFM 59 zn**

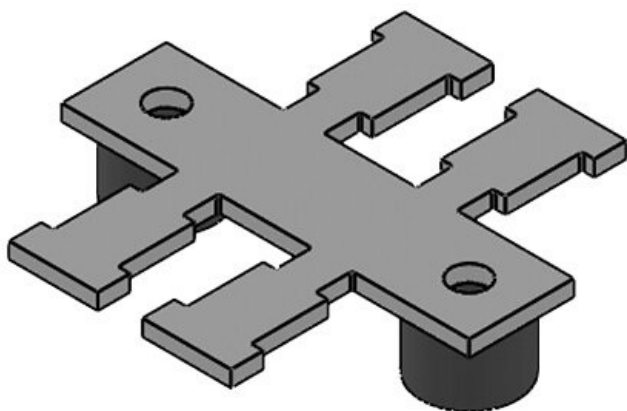
Numer części	<b>36562</b>	Długość L2	<b>978 mm</b>
EAN	<b>4251269303</b>	Szerokość	<b>49 mm</b>
	<b>111</b>	Wysokość	<b>2 mm</b>
Opak.	<b>1</b>	Liczba	<b>5</b>
Rozmiar otworu	<b>M4</b>	otworów na śruby	
Mocowanie przewodów (zgodne z EN 62444)	<b>1</b>	Średnica otworów na śruby	<b>4,5 mm</b>
Dla max. liczba kabli	<b>59</b>	Liczba zębów	<b>59</b>
Długość L1	<b>990 mm</b>		





Numer części **36234**  
EAN **4251269302**  
**275**  
Opak. **10**  
Rozmiar **M4**  
otworu  
Mocowanie **1**  
przewodów  
(zgodne z EN  
62444)  
Długość **12 mm**  
Wysokość **8 mm**

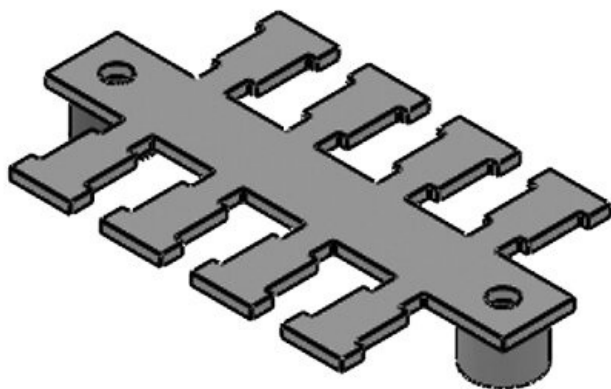
KAFM 2|DH



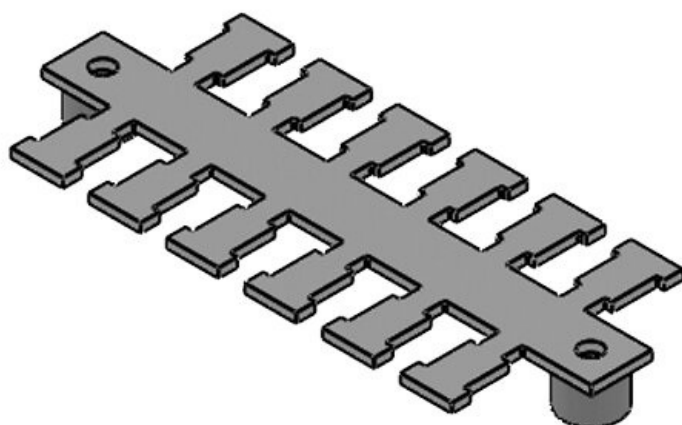
Numer części **36482** Szerokość **49 mm**  
EAN **4251269302** Wysokość **10 mm**  
**930** Liczba **2**  
Opak. **1** otworów na  
Mocowanie **1** śruby  
przewodów Średnica **4,5 mm**  
(zgodne z EN otworów na  
62444) śruby  
Dla max. **2** Liczba zębów **2**  
liczba kabli  
Długość L1 **50,5 mm**  
Długość L2 **37,5 mm**

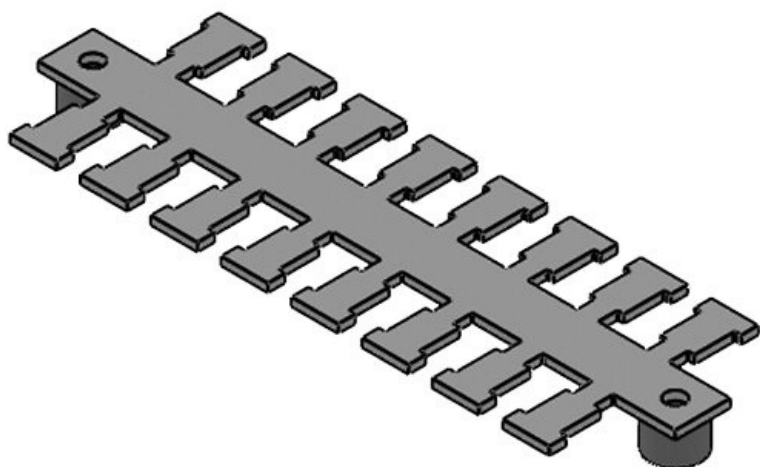
**KAFM 4|DH**

Numer części	<b>36484</b>	Szerokość	<b>49 mm</b>
EAN	<b>4251269302</b>	Wysokość	<b>10 mm</b>
	<b>947</b>	Liczba	<b>2</b>
Opak.	<b>1</b>	otworów na	
Mocowanie	<b>1</b>	śruby	
przewodów		Średnica	<b>4,5 mm</b>
(zgodne z EN		otworów na	
62444)		śruby	
Dla max.	<b>4</b>	Liczba zębów	<b>4</b>
liczba kabli			
Długość L1	<b>83,5 mm</b>		
Długość L2	<b>70,5 mm</b>		

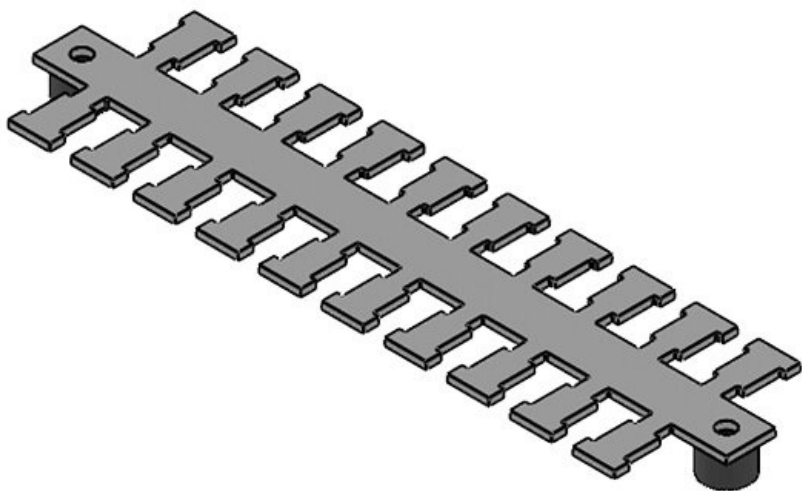
**KAFM 6|DH**

Numer części	<b>36486</b>	Szerokość	<b>49 mm</b>
EAN	<b>4251269302</b>	Wysokość	<b>10 mm</b>
	<b>954</b>	Liczba	<b>2</b>
Opak.	<b>1</b>	otworów na	
Mocowanie	<b>1</b>	śruby	
przewodów		Średnica	<b>4,5 mm</b>
(zgodne z EN		otworów na	
62444)		śruby	
Dla max.	<b>6</b>	Liczba zębów	<b>6</b>
liczba kabli			
Długość L1	<b>116,5 mm</b>		
Długość L2	<b>103,5 mm</b>		



**KAFM 8|DH**

Numer części	<b>36488</b>	Szerokość	<b>49 mm</b>
EAN	<b>4251269302</b>	Wysokość	<b>10 mm</b>
	<b>961</b>	Liczba	<b>2</b>
Opak.	<b>1</b>	otworów na	
Mocowanie	<b>1</b>	śruby	
przewodów		Średnica	<b>4,5 mm</b>
(zgodne z EN		otworów na	
62444)		śruby	
Dla max.	<b>8</b>	Liczba zębów	<b>8</b>
liczba kabli			
Długość L1	<b>149,5 mm</b>		
Długość L2	<b>136,5 mm</b>		

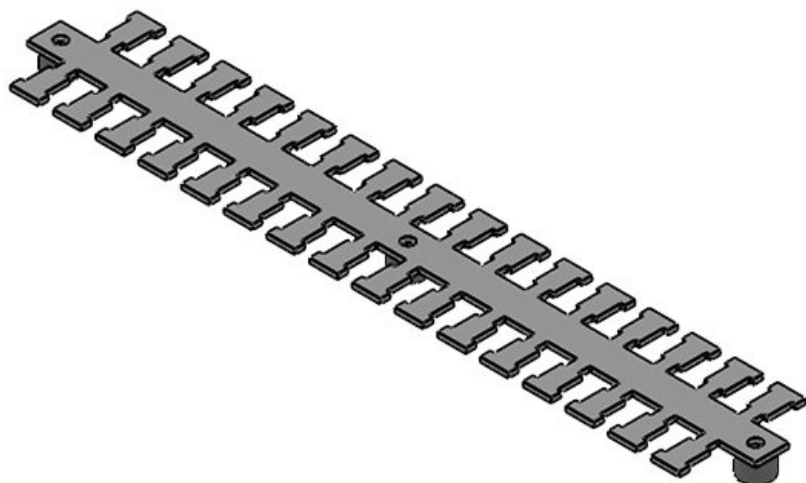
**KAFM 10|DH**

Numer części	<b>36490</b>	Szerokość	<b>49 mm</b>
EAN	<b>4251269302</b>	Wysokość	<b>10 mm</b>
	<b>978</b>	Liczba	<b>2</b>
Opak.	<b>1</b>	otworów na	
Mocowanie	<b>1</b>	śruby	
przewodów		Średnica	<b>4,5 mm</b>
(zgodne z EN		otworów na	
62444)		śruby	
Dla max.	<b>10</b>	Liczba zębów	<b>10</b>
liczba kabli			
Długość L1	<b>182,5 mm</b>		
Długość L2	<b>169,5 mm</b>		

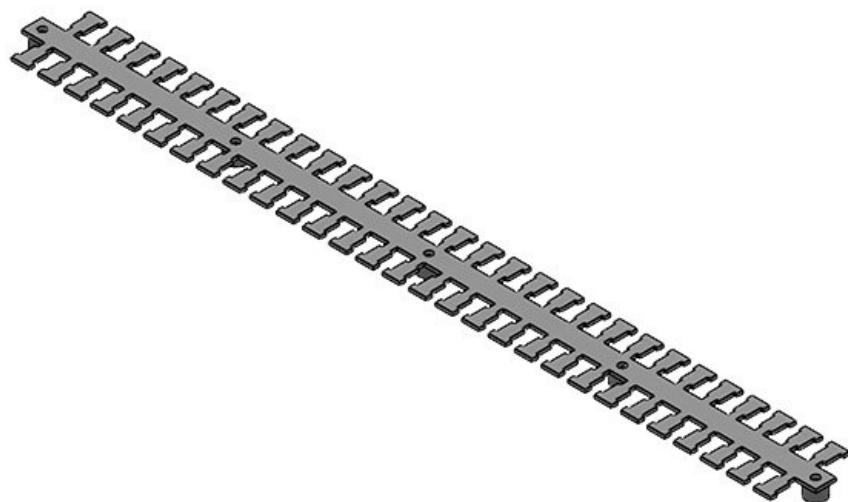


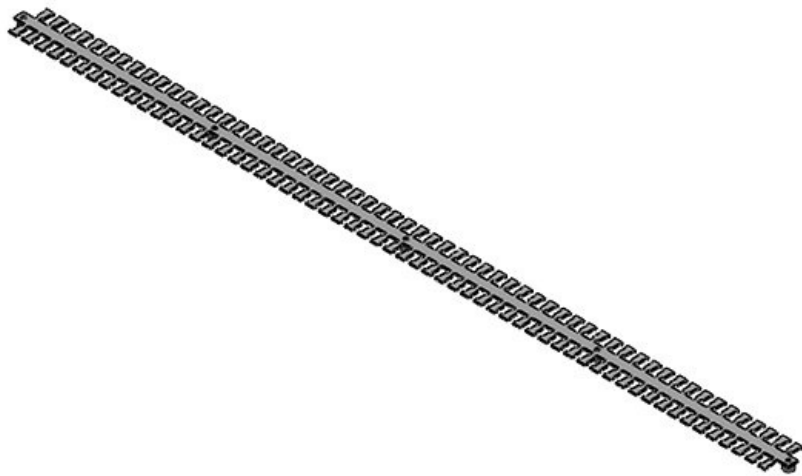
**KAFM 16|DH**

Numer części	<b>36460</b>	Szerokość	<b>49 mm</b>
EAN	<b>4251269302</b>	Wysokość	<b>10 mm</b>
	<b>848</b>	Liczba	<b>3</b>
Opak.	<b>1</b>	otworów na	
Mocowanie	<b>1</b>	śruby	
przewodów		Średnica	<b>4,5 mm</b>
(zgodne z EN		otworów na	
62444)		śruby	
Dla max.	<b>16</b>	Liczba zębów	<b>16</b>
liczba kabli			
Długość L1	<b>281,5 mm</b>		
Długość L2	<b>268,5 mm</b>		

**KAFM 29|DH**

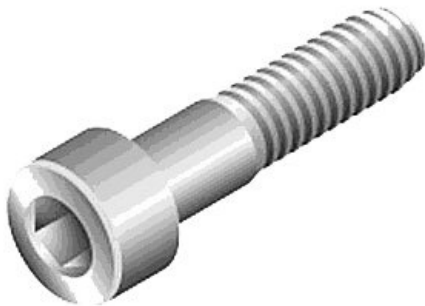
Numer części	<b>36462</b>	Szerokość	<b>49 mm</b>
EAN	<b>4251269302</b>	Wysokość	<b>10 mm</b>
	<b>855</b>	Liczba	<b>5</b>
Opak.	<b>1</b>	otworów na	
Mocowanie	<b>1</b>	śruby	
przewodów		Średnica	<b>4,5 mm</b>
(zgodne z EN		otworów na	
62444)		śruby	
Dla max.	<b>29</b>	Liczba zębów	<b>29</b>
liczba kabli			
Długość L1	<b>494,5 mm</b>		
Długość L2	<b>481,5 mm</b>		





Numer części	<b>36464</b>	Szerokość	<b>49 mm</b>
EAN	<b>4251269302</b>	Wysokość	<b>10 mm</b>
	<b>862</b>	Liczba	<b>5</b>
Opak.	<b>1</b>	otworów na	
Mocowanie	<b>1</b>	śruby	
przewodów		Średnica	<b>4,5 mm</b>
(zgodne z EN		otworów na	
62444)		śruby	
Dł. max.	<b>59</b>	Liczba zębów	<b>59</b>
liczba kabli			
Długość L1	<b>990 mm</b>		
Długość L2	<b>978 mm</b>		

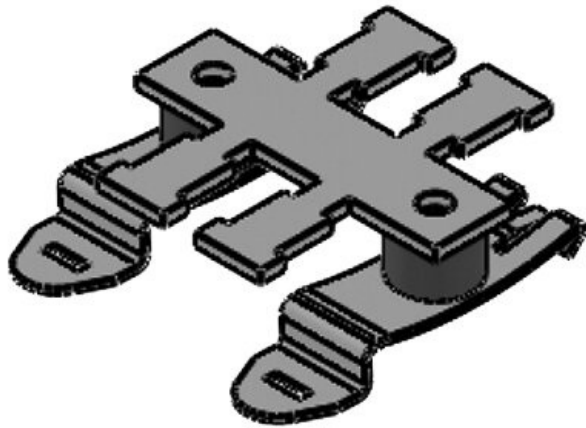
## Screw M4 x 16 DIN 912



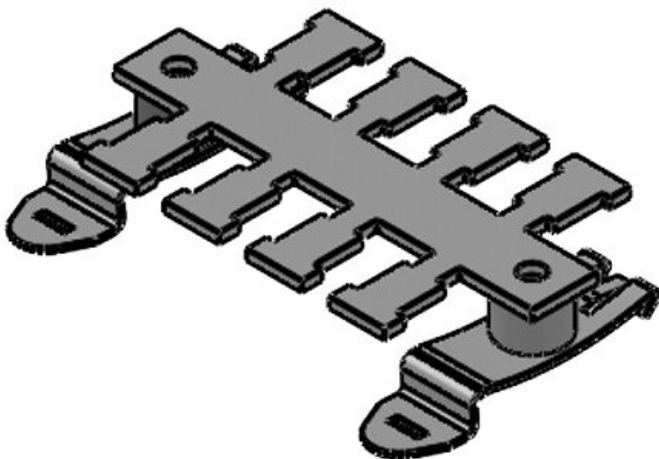
Numer części	<b>99017</b>
EAN	<b>4251269316</b>
	<b>494</b>
Opak.	<b>10</b>
Mocowanie	<b>1</b>
przewodów	
(zgodne z EN	
62444)	
Długość	<b>20 mm</b>
Wysokość	<b>7 mm</b>

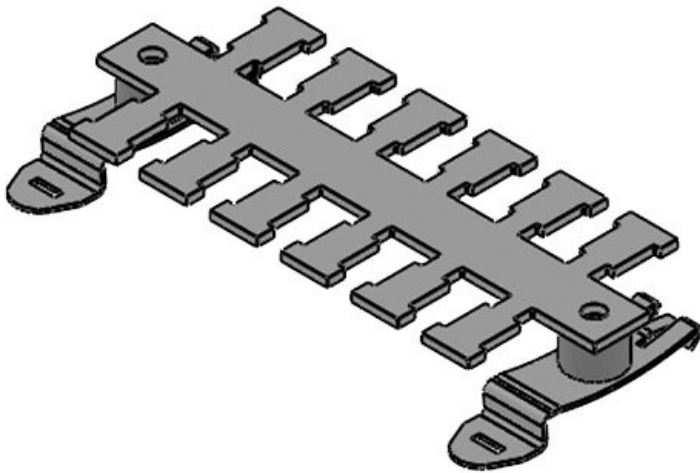
**KAFM 2|SF**

Numer części	<b>36442</b>	Długość L1	<b>50,5 mm</b>
EAN	<b>4251269302</b>	Długość L2	<b>37,5 mm</b>
	<b>756</b>	Liczba zębów	<b>2</b>
Opak.	<b>1</b>		
Szerokość	<b>49 mm</b>		
Wysokość	<b>19 mm</b>		
Mocowanie przewodów (zgodne z EN 62444)	<b>1</b>		
Dla max. liczba kabli	<b>2</b>		

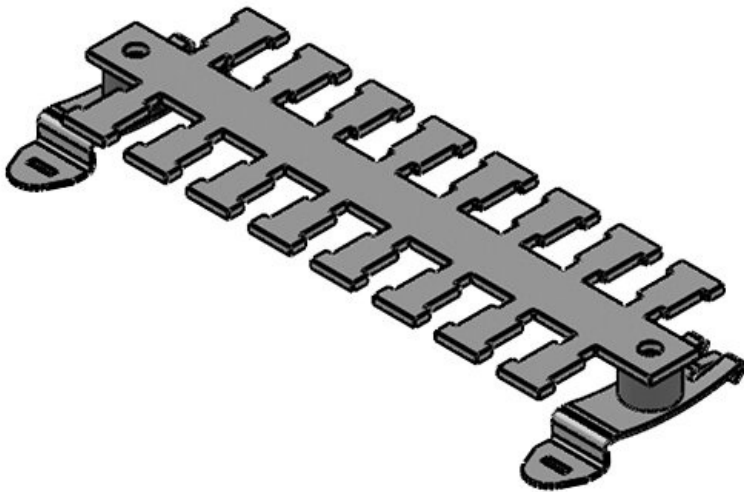
**KAFM 4|SF**

Numer części	<b>36444</b>	Długość L1	<b>83,5 mm</b>
EAN	<b>4251269302</b>	Długość L2	<b>70,5 mm</b>
	<b>763</b>	Liczba zębów	<b>4</b>
Opak.	<b>1</b>		
Szerokość	<b>49 mm</b>		
Wysokość	<b>19 mm</b>		
Mocowanie przewodów (zgodne z EN 62444)	<b>1</b>		
Dla max. liczba kabli	<b>4</b>		



**KAFM 6|SF**

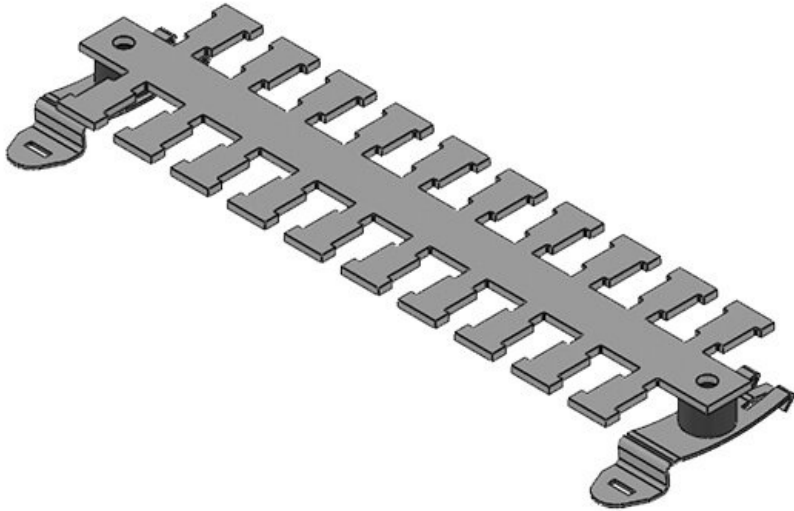
Numer części	<b>36446</b>	Długość L1	<b>116,5 mm</b>
EAN	<b>4251269302</b>	Długość L2	<b>103,5 mm</b>
	<b>770</b>	Liczba zębów	<b>6</b>
Opak.	<b>1</b>		
Szerokość	<b>49 mm</b>		
Wysokość	<b>19 mm</b>		
Mocowanie przewodów (zgodne z EN 62444)	<b>1</b>		
Dla max. liczba kabli	<b>6</b>		

**KAFM 8|SF**

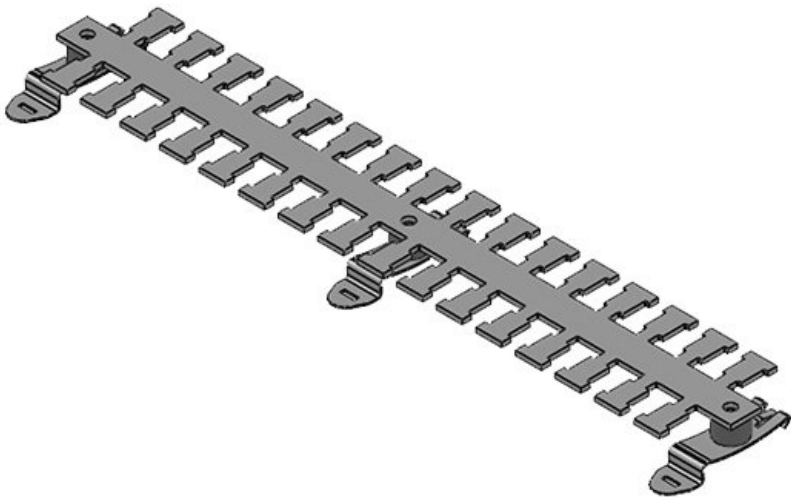
Numer części	<b>36448</b>	Długość L1	<b>149,5 mm</b>
EAN	<b>4251269302</b>	Długość L2	<b>136,5 mm</b>
	<b>787</b>	Liczba zębów	<b>8</b>
Opak.	<b>1</b>		
Szerokość	<b>49 mm</b>		
Wysokość	<b>19 mm</b>		
Mocowanie przewodów (zgodne z EN 62444)	<b>1</b>		
Dla max. liczba kabli	<b>8</b>		

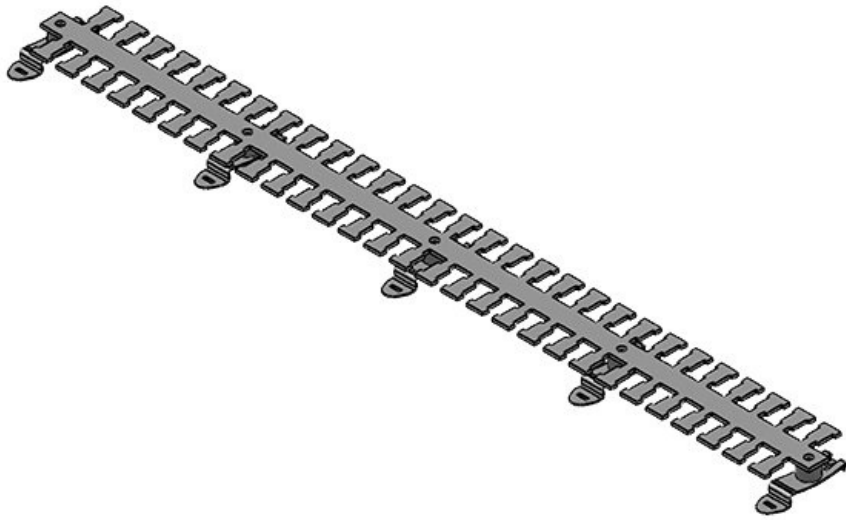
**KAFM 10|SF**

Numer części	<b>36450</b>	Długość L1	<b>182,5 mm</b>
EAN	<b>4251269302</b>	Długość L2	<b>169,5 mm</b>
	<b>794</b>	Liczba zębów	<b>10</b>
Opak.	<b>1</b>		
Szerokość	<b>49 mm</b>		
Wysokość	<b>19 mm</b>		
Mocowanie przewodów (zgodne z EN 62444)	<b>1</b>		
Dla max. liczba kabli	<b>10</b>		

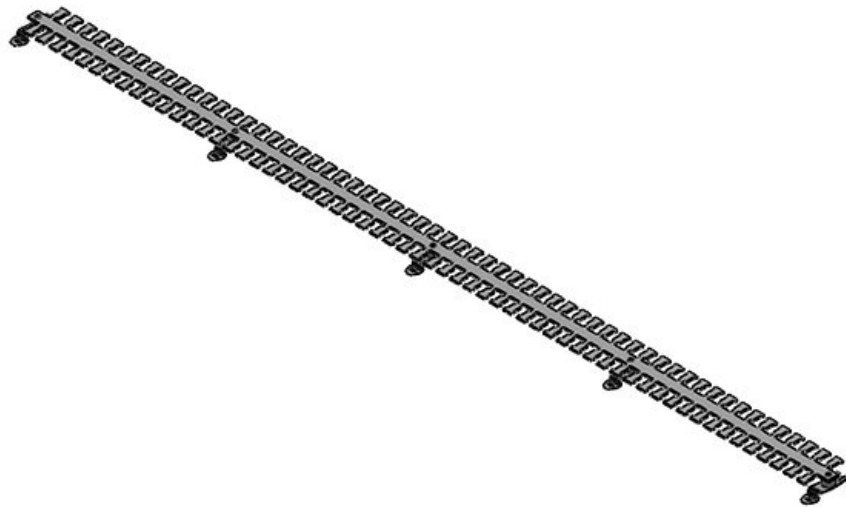
**KAFM 16|SF**

Numer części	<b>36452</b>	Długość L1	<b>281,5 mm</b>
EAN	<b>4251269302</b>	Długość L2	<b>268,5 mm</b>
	<b>800</b>	Liczba zębów	<b>16</b>
Opak.	<b>1</b>		
Szerokość	<b>49 mm</b>		
Wysokość	<b>19 mm</b>		
Mocowanie przewodów (zgodne z EN 62444)	<b>1</b>		
Dla max. liczba kabli	<b>16</b>		



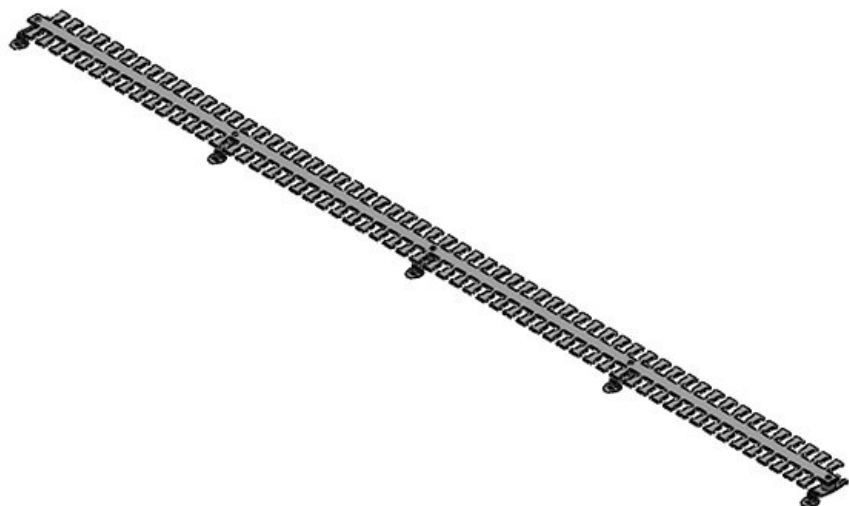
**KAFM 29|SF**

Numer części	<b>36454</b>	Długość L1	<b>494,5 mm</b>
EAN	<b>4251269302</b>	Długość L2	<b>481,5 mm</b>
	<b>817</b>	Liczba zębów	<b>29</b>
Opak.	<b>1</b>		
Szerokość	<b>49 mm</b>		
Wysokość	<b>19 mm</b>		
Mocowanie przewodów (zgodne z EN 62444)	<b>1</b>		
Dla max. liczba kabli	<b>29</b>		

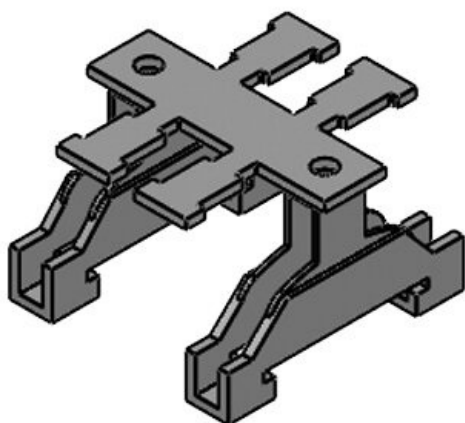
**KAFM 59|SF**

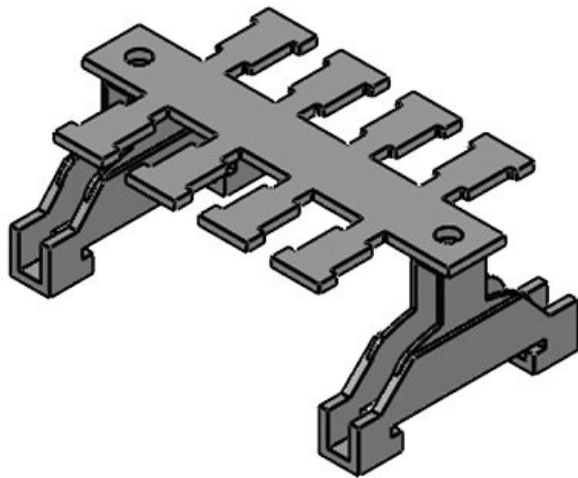
Numer części	<b>36458</b>	Długość L1	<b>990 mm</b>
EAN	<b>4251269302</b>	Długość L2	<b>978 mm</b>
	<b>824</b>	Liczba zębów	<b>59</b>
Opak.	<b>1</b>		
Szerokość	<b>49 mm</b>		
Wysokość	<b>19 mm</b>		
Mocowanie przewodów (zgodne z EN 62444)	<b>1</b>		
Dla max. liczba kabli	<b>59</b>		

Numer części	<b>36459</b>	Długość L1	<b>990 mm</b>
EAN	<b>4251269302</b>	Długość L2	<b>978 mm</b>
	<b>831</b>	Liczba zębów	<b>59</b>
Opak.	<b>1</b>		
Szerokość	<b>49 mm</b>		
Wysokość	<b>19 mm</b>		
Mocowanie przewodów (zgodne z EN 62444)	<b>1</b>		
Dla max. liczba kabli	<b>59</b>		

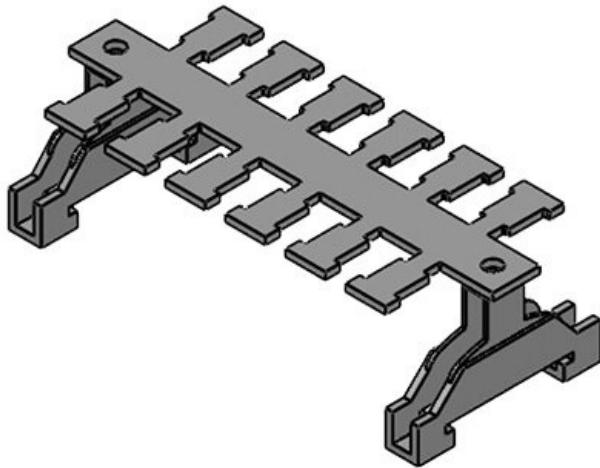


Numer części	<b>36432</b>	Długość L1	<b>50,5 mm</b>
EAN	<b>4251269302</b>	Długość L2	<b>37,5 mm</b>
	<b>701</b>	Liczba zębów	<b>2</b>
Opak.	<b>1</b>		
Szerokość	<b>49 mm</b>		
Wysokość	<b>36 mm</b>		
Mocowanie przewodów (zgodne z EN 62444)	<b>1</b>		
Dla max. liczba kabli	<b>2</b>		



**KAFM 4|SK**

Numer części	<b>36434</b>	Długość L1	<b>83,5 mm</b>
EAN	<b>4251269302</b>	Długość L2	<b>70,5 mm</b>
	<b>718</b>	Liczba zębów	<b>4</b>
Opak.	<b>1</b>		
Szerokość	<b>49 mm</b>		
Wysokość	<b>36 mm</b>		
Mocowanie przewodów (zgodne z EN 62444)	<b>1</b>		
Dla max. liczba kabli	<b>4</b>		

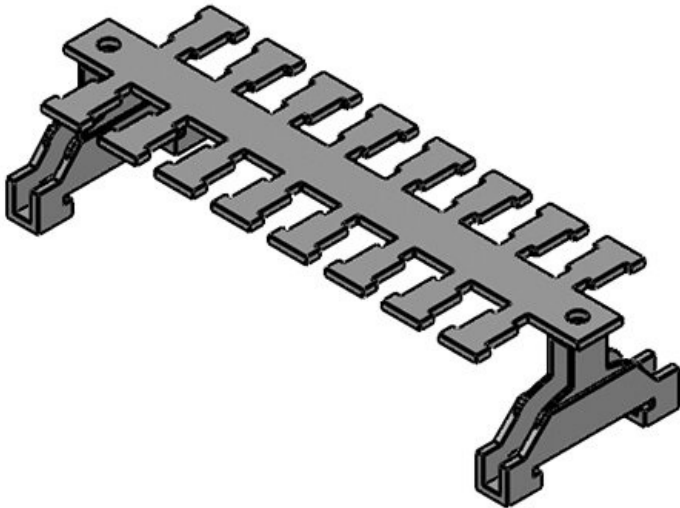
**KAFM 6|SK**

Numer części	<b>36436</b>	Długość L1	<b>116,5 mm</b>
EAN	<b>4251269302</b>	Długość L2	<b>103,5 mm</b>
	<b>725</b>	Liczba zębów	<b>6</b>
Opak.	<b>1</b>		
Szerokość	<b>49 mm</b>		
Wysokość	<b>36 mm</b>		
Mocowanie przewodów (zgodne z EN 62444)	<b>1</b>		
Dla max. liczba kabli	<b>6</b>		

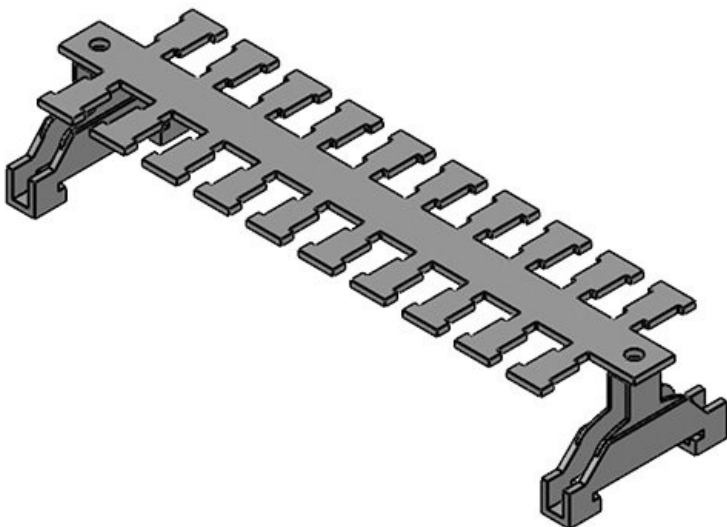


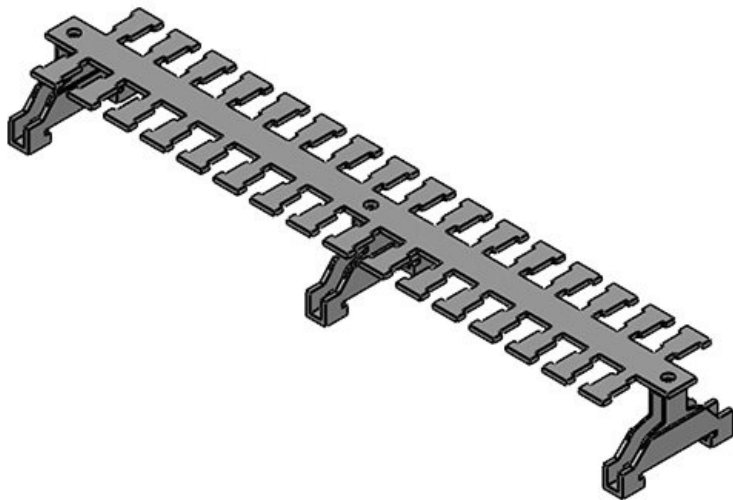
**KAFM 8|SK**

Numer części	<b>36438</b>	Długość L1	<b>149,5 mm</b>
EAN	<b>4251269302</b>	Długość L2	<b>136,5 mm</b>
	<b>732</b>	Liczba zębów	<b>8</b>
Opak.	<b>1</b>		
Szerokość	<b>49 mm</b>		
Wysokość	<b>36 mm</b>		
Mocowanie przewodów (zgodne z EN 62444)	<b>1</b>		
Dla max. liczba kabli	<b>8</b>		

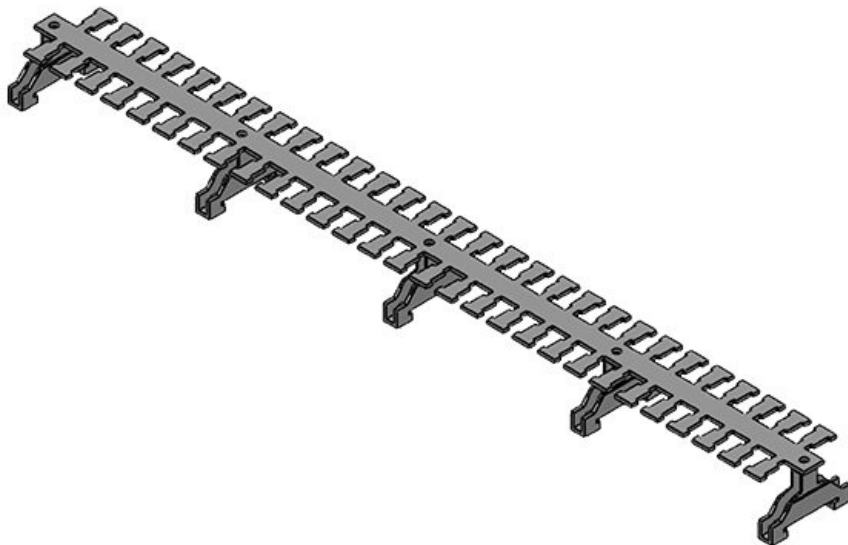
**KAFM 10|SK**

Numer części	<b>36440</b>	Długość L1	<b>182,5 mm</b>
EAN	<b>4251269302</b>	Długość L2	<b>169,5 mm</b>
	<b>749</b>	Liczba zębów	<b>10</b>
Opak.	<b>1</b>		
Szerokość	<b>49 mm</b>		
Wysokość	<b>36 mm</b>		
Mocowanie przewodów (zgodne z EN 62444)	<b>1</b>		
Dla max. liczba kabli	<b>10</b>		



**KAFM 16|SK**

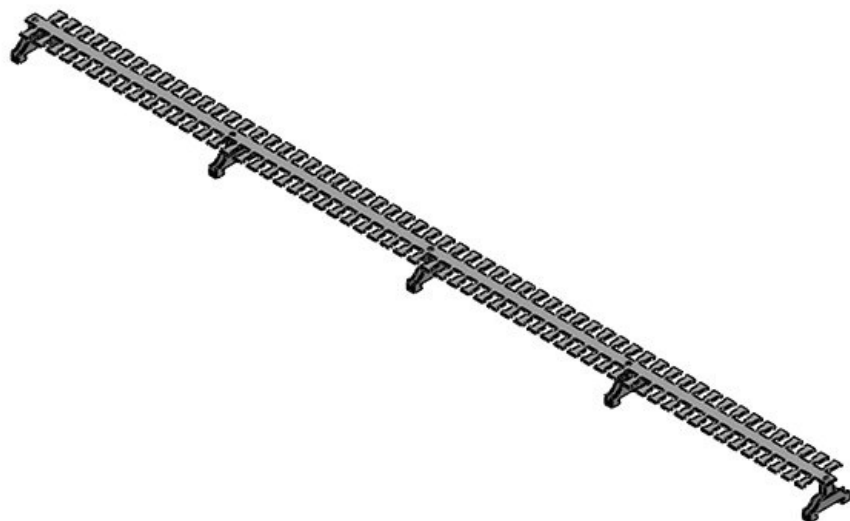
Numer części	<b>36470</b>	Długość L1	<b>281,5 mm</b>
EAN	<b>4251269302</b>	Długość L2	<b>268,5 mm</b>
	<b>909</b>	Liczba zębów	<b>16</b>
Opak.	<b>1</b>		
Szerokość	<b>49 mm</b>		
Wysokość	<b>36 mm</b>		
Mocowanie przewodów (zgodne z EN 62444)	<b>1</b>		
Dla max. liczba kabli	<b>16</b>		

**KAFM 29|SK**

Numer części	<b>36471</b>	Długość L1	<b>494,5 mm</b>
EAN	<b>4251269302</b>	Długość L2	<b>481,5 mm</b>
	<b>916</b>	Liczba zębów	<b>29</b>
Opak.	<b>1</b>		
Szerokość	<b>49 mm</b>		
Wysokość	<b>36 mm</b>		
Mocowanie przewodów (zgodne z EN 62444)	<b>1</b>		
Dla max. liczba kabli	<b>29</b>		

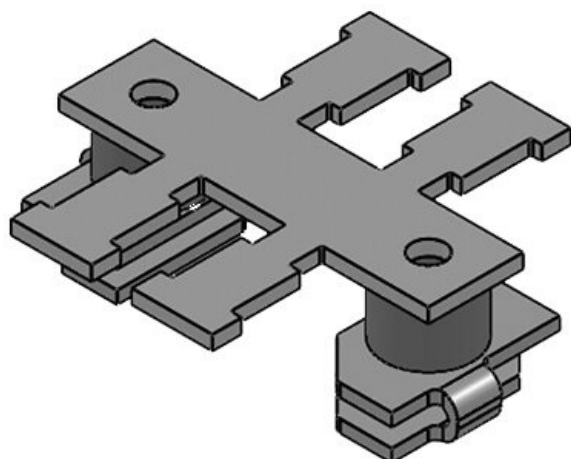
KAFM 59|SK

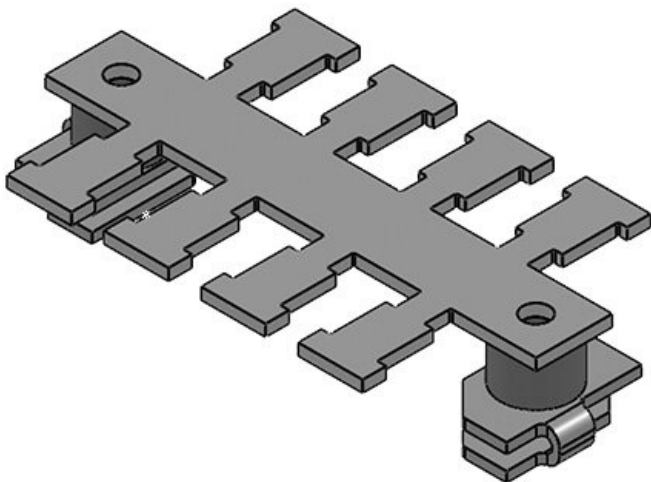
Numer części	<b>36472</b>	Długość L1	<b>990 mm</b>
EAN	<b>4251269302</b>	Długość L2	<b>978 mm</b>
	<b>923</b>	Liczba zębów	<b>59</b>
Opak.	<b>1</b>		
Szerokość	<b>49 mm</b>		
Wysokość	<b>36 mm</b>		
Mocowanie przewodów (zgodne z EN 62444)	<b>1</b>		
Dla max. liczba kabli	<b>59</b>		



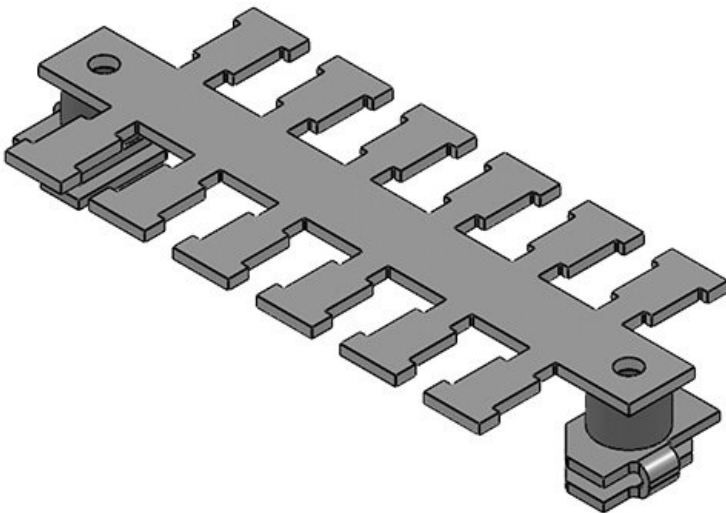
KAFM 2|SC

Numer części	<b>36412</b>	Długość L1	<b>50,5 mm</b>
EAN	<b>4251269302</b>	Długość L2	<b>37,5 mm</b>
	<b>619</b>	Liczba zębów	<b>2</b>
Opak.	<b>1</b>		
Szerokość	<b>49 mm</b>		
Wysokość	<b>19 mm</b>		
Mocowanie przewodów (zgodne z EN 62444)	<b>1</b>		
Dla max. liczba kabli	<b>2</b>		



**KAFM 4|SC**

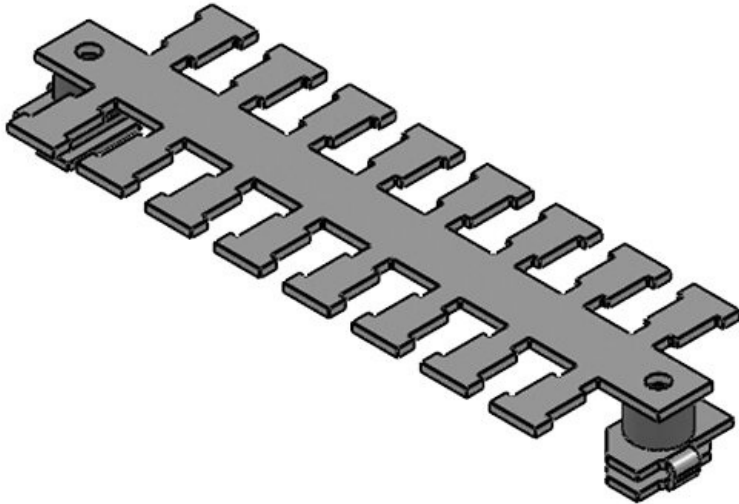
Numer części	<b>36414</b>	Długość L1	<b>83,5 mm</b>
EAN	<b>4251269302</b>	Długość L2	<b>70,5 mm</b>
	<b>626</b>	Liczba zębów	<b>4</b>
Opak.	<b>1</b>		
Szerokość	<b>49 mm</b>		
Wysokość	<b>19 mm</b>		
Mocowanie przewodów (zgodne z EN 62444)	<b>1</b>		
Dla max. liczba kabli	<b>4</b>		

**KAFM 6|SC**

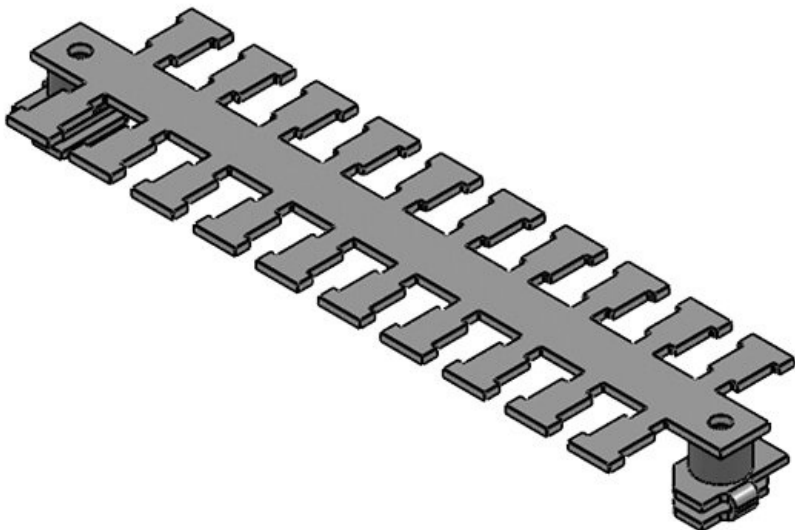
Numer części	<b>36416</b>	Długość L1	<b>116,5 mm</b>
EAN	<b>4251269302</b>	Długość L2	<b>103,5 mm</b>
	<b>633</b>	Liczba zębów	<b>6</b>
Opak.	<b>1</b>		
Szerokość	<b>49 mm</b>		
Wysokość	<b>19 mm</b>		
Mocowanie przewodów (zgodne z EN 62444)	<b>1</b>		
Dla max. liczba kabli	<b>6</b>		

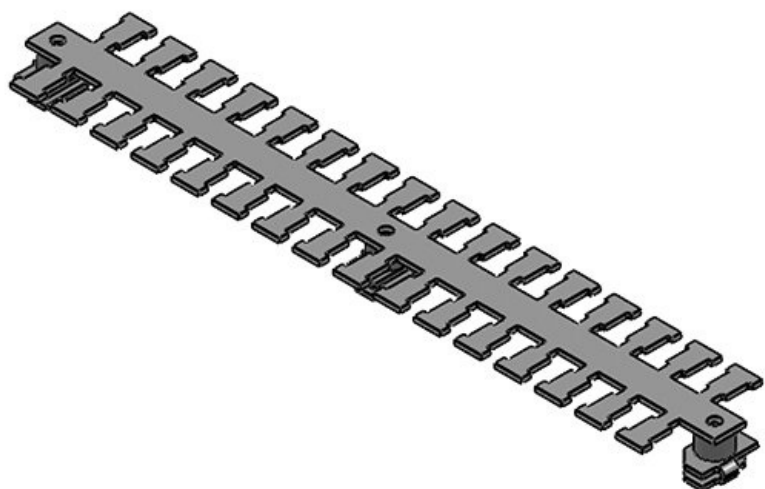
**KAFM 8|SC**

Numer części	<b>36418</b>	Długość L1	<b>149,5 mm</b>
EAN	<b>4251269302</b>	Długość L2	<b>136,5 mm</b>
	<b>640</b>	Liczba zębów	<b>8</b>
Opak.	<b>1</b>		
Szerokość	<b>49 mm</b>		
Wysokość	<b>19 mm</b>		
Mocowanie przewodów (zgodne z EN 62444)	<b>1</b>		
Dla max. liczba kabli	<b>8</b>		

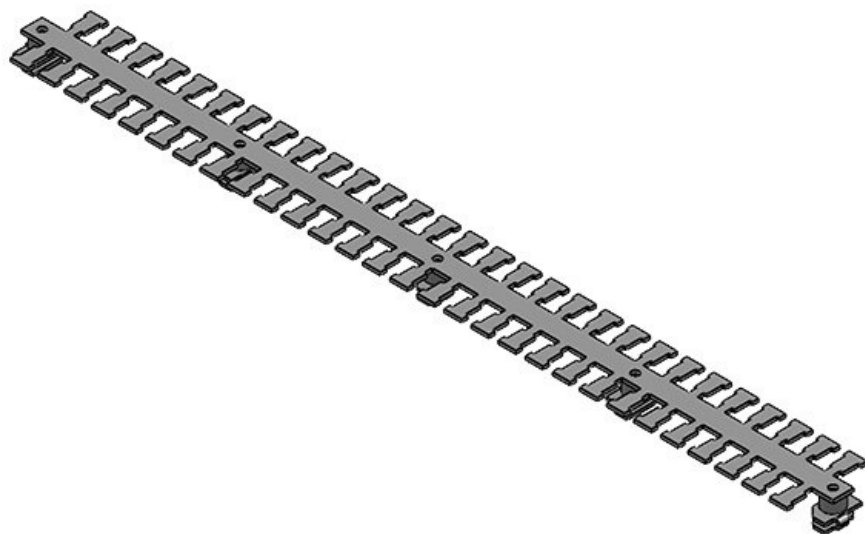
**KAFM 10|SC**

Numer części	<b>36400</b>	Długość L1	<b>182,5 mm</b>
EAN	<b>4251269302</b>	Długość L2	<b>169,5 mm</b>
	<b>602</b>	Liczba zębów	<b>10</b>
Opak.	<b>1</b>		
Szerokość	<b>49 mm</b>		
Wysokość	<b>19 mm</b>		
Mocowanie przewodów (zgodne z EN 62444)	<b>1</b>		
Dla max. liczba kabli	<b>10</b>		



**KAFM 16|SC**

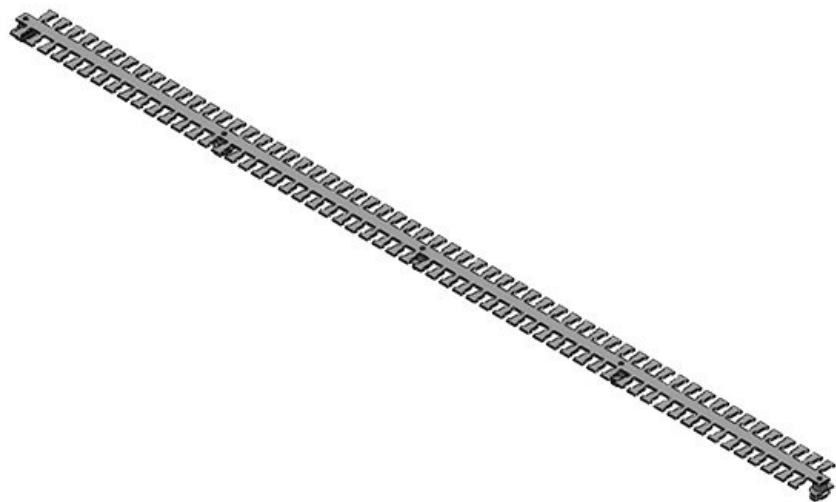
Numer części	<b>36465</b>	Długość L1	<b>281,5 mm</b>
EAN	<b>4251269302</b>	Długość L2	<b>268,5 mm</b>
	<b>879</b>	Liczba zębów	<b>16</b>
Opak.	<b>1</b>		
Szerokość	<b>49 mm</b>		
Wysokość	<b>19 mm</b>		
Mocowanie przewodów (zgodne z EN 62444)	<b>1</b>		
Dla max. liczba kabli	<b>16</b>		

**KAFM 29|SC**

Numer części	<b>36466</b>	Długość L1	<b>494,5 mm</b>
EAN	<b>4251269302</b>	Długość L2	<b>481,5 mm</b>
	<b>886</b>	Liczba zębów	<b>29</b>
Opak.	<b>1</b>		
Szerokość	<b>49 mm</b>		
Wysokość	<b>19 mm</b>		
Mocowanie przewodów (zgodne z EN 62444)	<b>1</b>		
Dla max. liczba kabli	<b>29</b>		

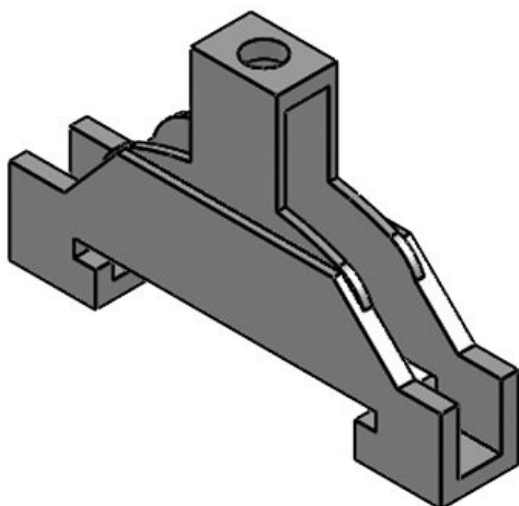
KAFM 59|SC

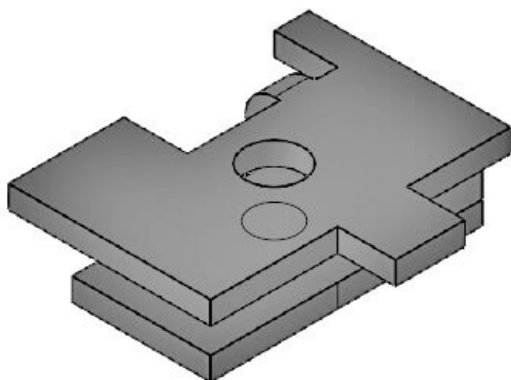
Numer części	<b>36467</b>	Długość L1	<b>990 mm</b>
EAN	<b>4251269302</b>	Długość L2	<b>978 mm</b>
	<b>893</b>	Liczba zębów	<b>59</b>
Opak.	<b>1</b>		
Szerokość	<b>49 mm</b>		
Wysokość	<b>19 mm</b>		
Mocowanie przewodów (zgodne z EN 62444)	<b>1</b>		
Dla max. liczba kabli	<b>59</b>		



SK stopka

Numer części	<b>36232</b>	Średnica	<b>5,1 mm</b>
EAN	<b>4251269302</b>	otworów na śruby	
	<b>268</b>		
Opak.	<b>10</b>		
Długość	<b>50 mm</b>		
Szerokość	<b>9 mm</b>		
Wysokość	<b>31 mm</b>		
Liczba otworów na śruby	<b>1</b>		





Numer części	<b>36220</b>	Liczba	<b>1</b>
EAN	<b>4251269302</b>	otworów na	
	<b>183</b>	śruby	
Opak.	<b>10</b>	Średnica	<b>4,1 mm</b>
Długość	<b>26 mm</b>	otworów na	
Szerokość	<b>22,5 mm</b>	śruby	
Wysokość	<b>6,5 mm</b>		
Wysokość	<b>2</b>		
montażu			